

このたびはサンスイの製品をお買い上げいただき誠にありがとうございます。

ご使用の前にこの取扱説明書をよくお読みになり正しく接続し、適切な場所に設置してご愛用くださいますようお願いいたします。

※説明の便宜上、イラストは原型と異なることがあります。

アフターサービスについて

保証書——この製品には保証書が添付されています。

「お買い上げ店の捺印、購入年月日」などの記入及び記載内容をお確かめのうえ、大切に保存してください。

所定事項が記入されていない場合や紛失した場合は保証期間中でも保証が無効となります。

保証期間——この製品はお買い上げの日より1年間です。

正常な使用状態でこの期間内に万一故障を生じた場合は保証書に記載されている当社修理規定に基づき、修理いたします。

保証期間経過後の修理——当社消費者相談窓口またはお買い上げの販売店にご相談ください。修理によって機能が維持できる場合は、お客様のご要望により有料修理いたします。

この製品の補修用性能部品*1の最低保有期間は、製造打ち切り後8年*2です。

*1. 補修用性能部品とは、この製品の機能を維持するために必要な部品です。

*2. この期間は、通商産業省の指導によるものです。

スピーカーの設置

アンプのスピーカー端子のL(左)チャンネルに接続したスピーカーシステムを正面から見て左側に、R(右)チャンネルに接続したスピーカーシステムを右側に設置します。

また、設置場所でスピーカーの音は、微妙に変わります。次の点を参考にして設置してください。

- 左右のスピーカーは、聴取位置から等距離に設置します。
- 振動しにくい、しっかりした所に設置してください。
- 固い壁を背に設置します。背後や側面の壁に近いほど低域が豊かになります。実際に音をききながら最良の位置を探してください。
- スピーカーの周囲の音響条件は、左右対称が理想です。一方の側面がカーテン、他方が固い壁のような極端なアンバランスは良くありません。
- コンクリート造りのお部屋のように音が響きやすい場合は、スピーカーの正面に向かい合う壁に、ひだの多い厚手のカーテンを5~10cm離してつりさげます。
- 直射日光の当たる所や雨が掛かる所は避けてください。

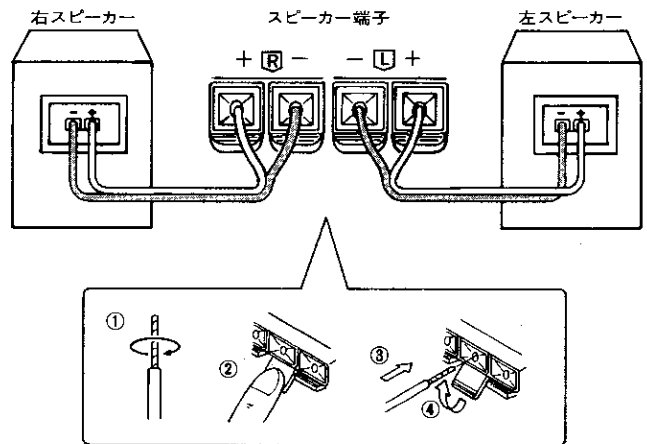
アンプとの接続

※接続はアンプの電源を切ってから行ってください。

※スピーカーコードは先端部分のビニール被覆を引き抜き導線部分をよじってから使用してください。

- スピーカーコードはアンプの端子にしっかり接続してください。芯線が端子からはみだして他の端子に接触したり、接続が不完全ですと雑音発生や故障の原因になります。
- スピーカーの極性が左右統一されていないと中央の音が抜けたようになり楽器の位置がはつきりせず、ステレオの方向感がそこなわれます。スピーカー側とアンプ側の極性(⊕と⊕、⊖と⊖)が一致するように接続します。
- グリルの裏側に、LRの表示があります。確認の上ご使用ください。

アンプの⊕出力端子とスピーカーの赤色コードを、アンプの⊖出力端子とスピーカーの黒線入りコードを接続します。この際、左右チャンネルごとに正しく接続してください。



エンクロージャーについて

エンクロージャーが汚れたときは、柔らかい布に中性洗剤を薄めた水を少し含ませ、軽くふいてください。

強くからぶきしたり、シンナーやアルコールなどを付けた布でふくと表面の仕上げをいため、光沢ムラになったりする場合がありますのでご注意ください。

また、スプレー式の殺虫剤などもかからないようご注意ください。

- 熱い物をエンクロージャーの上に置かないでください。表面が変質することがあります。
- フロントグリルは手前に引くと、簡単にはずせます。フロントグリルをはずした時は、ユニットを破損しないように注意してください。

修理の依頼をする前に

スピーカーの故障と思われる症状の中には、使い方や他の装置が原因であることがあります。もう一度接続や他の装置の操作を確認してください。

確認(対策)しても正常に戻らず、スピーカーの故障と考えられる場合はアンプの電源プラグをコンセントから抜き、お買い上げになった販売店、または最寄りの当社サービス窓口(別添サービスネットワーク参照)にご連絡ください。

修理の依頼

- お名前、住所、連絡先電話番号
- 型名……「S-F750」
- 故障の内容……できるだけ詳しくお知らせください。
- お買い上げ年月日……○年○月○日
- ご自宅までの道順と目標/ご希望訪問日時
(購入して1年以内の場合は、保証書を提示してください。)

規格

使用スピーカー	3ウェイ3スピーカー
ウーファー	254mmコーン型
ミッドレンジ	102mmコーン型
ツイーター	19mmドーム型
瞬間最大入力	140W
インピーダンス	8Ω
出力音圧レベル	92dB/W(at 1m)
周波数特性	29~23,000Hz(リスニングルーム)
クロスオーバー	3.5kHz, 7kHz
寸法	幅380mm×高さ800mm ×奥行310mm
重量	14.1kg(本体のみ) 31.5kg(ペアー梱包時)

※改良のため、予告なく意匠、仕様の一部を変更することがあります。



山水電気株式会社

本社 東京都杉並区和泉2-14-1(〒168)